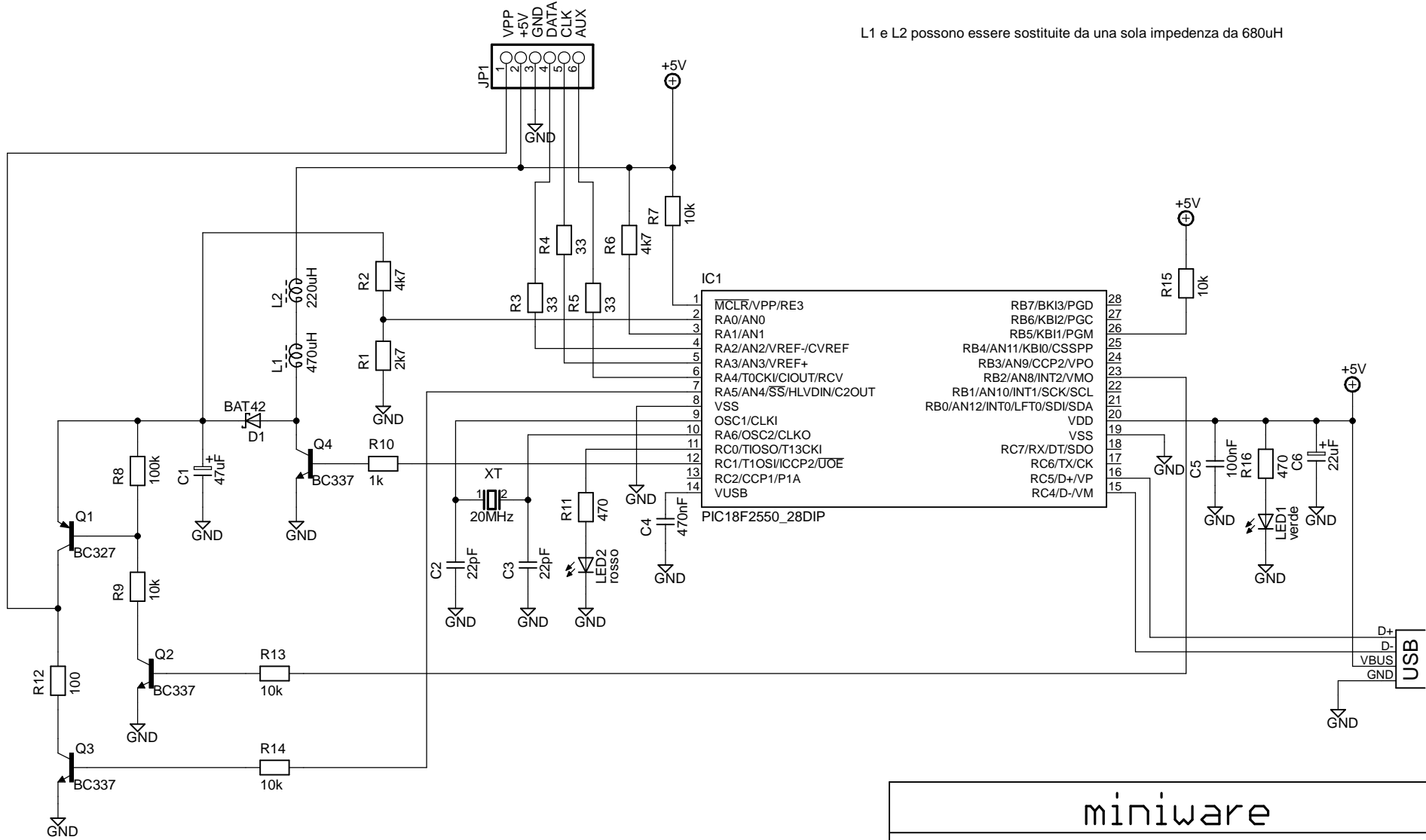


L1 e L2 possono essere sostituite da una sola impedenza da 680uH



miniware	
TITLE: pickit2 clone - tomasella	
Document:	Rev: 1.1
Date: 28/06/2014	Sheet: 1/1